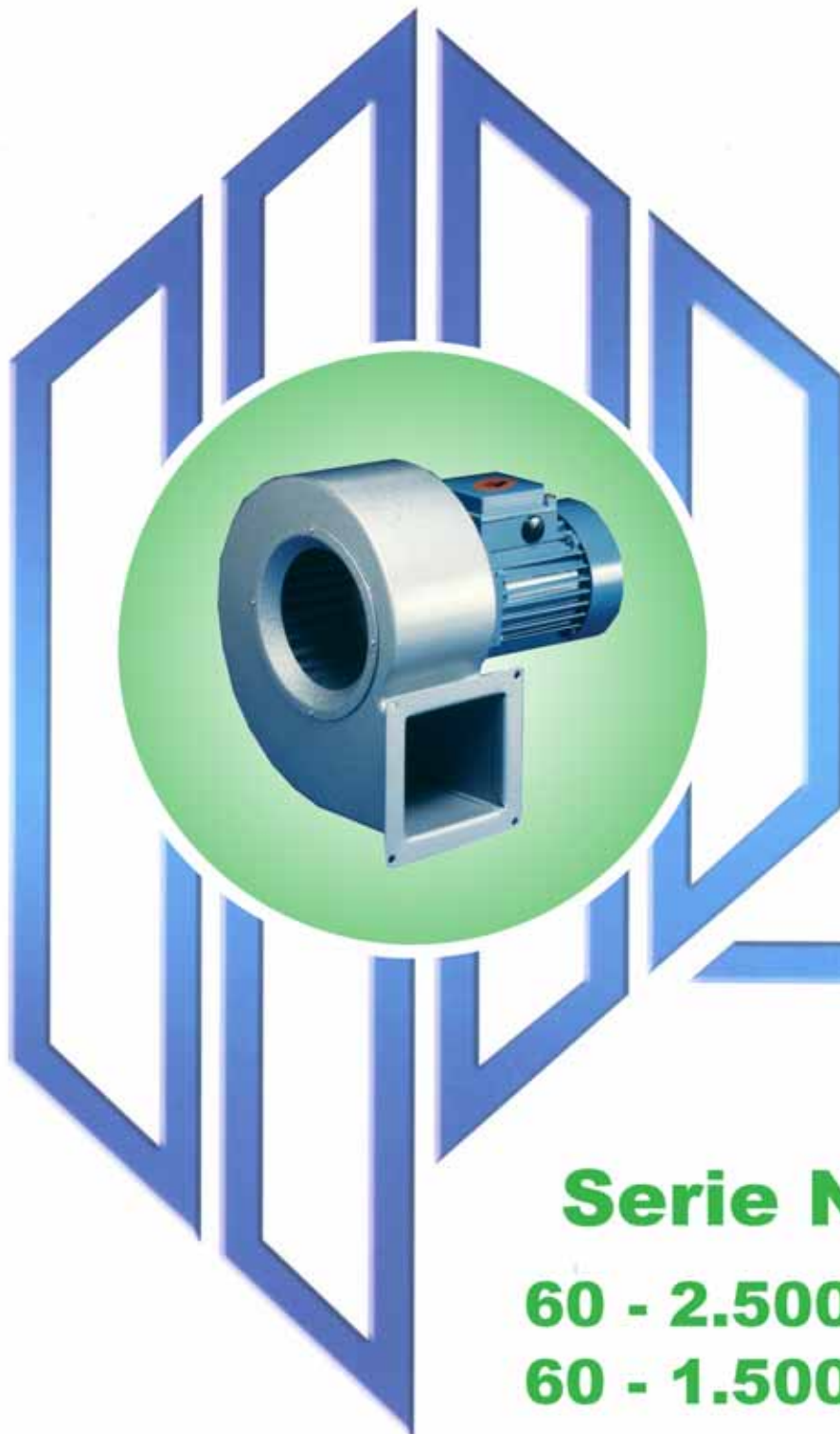




# PARLOCK A-S

## Centrifugalventilatorer



### Serie N

60 - 2.500 m<sup>3</sup>/t

60 - 1.500 Pa(st)



## N.

**N-serien** er velegnet for tryk mellem **60 og 150 mm H<sub>2</sub>O** samt en luftmængde fra **60 til 2500 m<sup>3</sup>/h**.

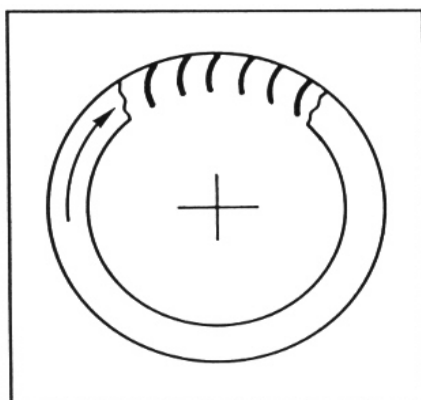
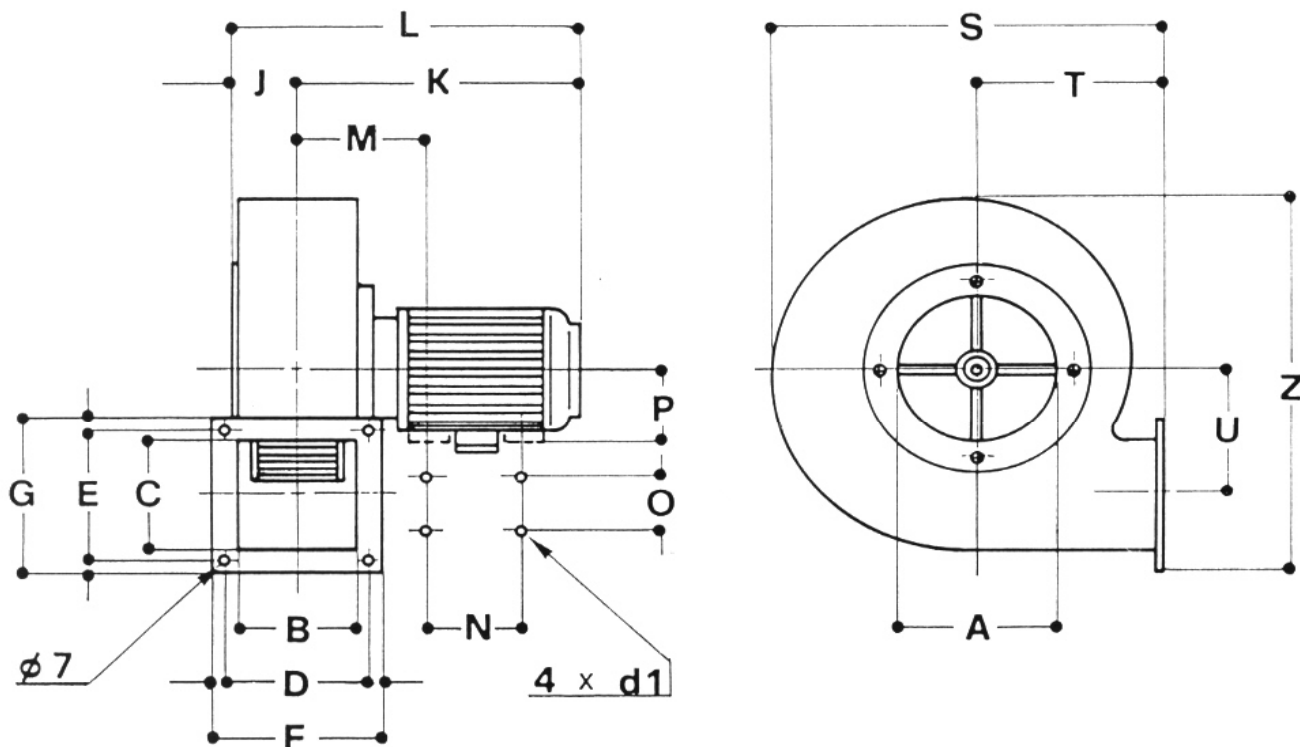
Ventilatorhuset er fremstillet i udstanset, punktsvejst stålplade.

På tryksiden er ventilatorerne forsynede med en firkantet flange.

Centrifugalhjulet, som er fremstillet i Cadmiumbelagt stålplade, er af "Sirocco"-typen, dog er typerne N-102 og N-202 forsynede med et kunststofhjul (Moplen).

Af specialtilbehør kan nævnes udskifteligt luftfilter, motorkonsol samt overgangsflanger.

## Dimensioner



Hjul-profil



# PARLOCK A-S

Sjælland: Tel.: +45 43 90 61 00, Fax: +45 43 69 08 00 - Jylland: Tel.: +45 75 65 42 88, Fax: +45 75 65 42 81  
E-mail: info@parlock.dk

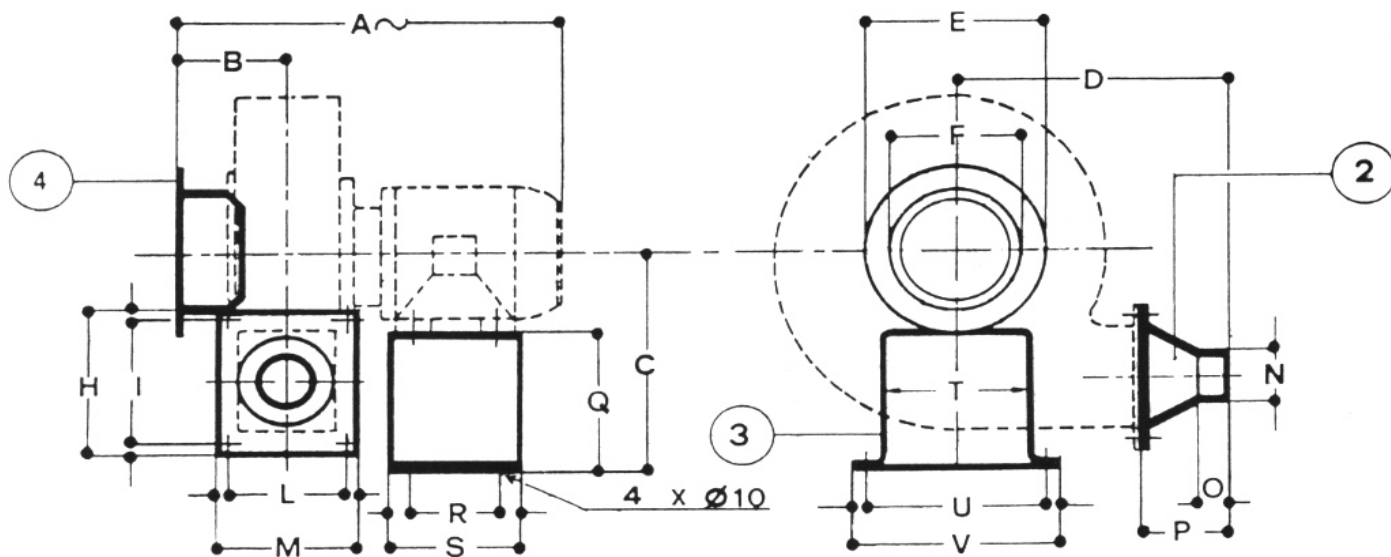
Model	A	B	C	D	E	F	G	J	K*		L*		M	
									enf.	tref.	enf.	tref.	enf.	tref.
N102	100	70	60	85	75	98	88	39	178	217	—			
N202	100	70	60	85	75	98	88	39	178	217	—			
N252	130	85	85	100	100	128	128	45	183	228	—			
N302	130	85	85	110	110	128	128	46	235		281		85	
N304														
N402	130	110	85	135	110	150	130	59	265	246	324	305	102	97
N404									246		305		97	
N502	155	110	110	135	135	150	150	59	265		324		102	
N502/1														
N504									246		305		97	
N552	175	110	110	135	135	150	150	59	265		324		102	
N552/1									291		350		107	
N554									246		305		97	
N602	200	140	140	170	170	190	190	74	321	308	395	382	130	124
N602/1									346	321	420	395	130	
N604									282		356		119	
N606									263		337		114	
N608									—		282		—	

Model	N		O		d1	P		S	T	U	Z	Vægt (kg)	
	enf.	tref.	enf.	tref.		enf.	tref.					enf.	tref.
N102	—		—		—	—		170	82	64	185	2,5	
N202	—		—		—	—		170	82	64	185	2,5	
N252	—		—		—	—		220	102	96	260	5	
N302	80		100		7	63		220	102	96	260	5,5	
N304													
N402	90	80	112	100	7	71	63	220	102	96	260	7,5	5,5
N404	80		100			63						5,5	
N502	90		112		7	71		270	120	115	320	9,2	
N502/1												8,2	
N504												80	
N552	90		112		7	71		270	120	115	320	10	
N552/1	100		125		9	80						11,7	
N554	80		100		7	63						6,5	
N602	100		140	125	9	90	80	335	148	145	400	22	19
N602/1	125	100	140			90						24,5	
N604	90		112		7	71		335	148	145	400	11	
N606	80		100			63						8	
N608	—		90			—						71	

Alle mål er i mm.







## Indløbsflange

4.

Model	A	B	E	F
N 102	250	74	140	100
N 202				
N 252	265	82	175	130
N 302	318			
N 304				
N 402	359	92	200	155
N 404	337			
N 502	357	92	210	155
N 502/1	357			
N 504	337			
N 552	357	110	240	200
N 552/1	383			
N 554	357			
N 602	439	110	240	200
N 602/1	456			
N 604	395			
N 606	370			
N 608	390			

## Motorkonsol

3.

Model	C	Q	R	S	T	U	V
N 102	—	—	—	—	—	—	—
N 202	—	—	—	—	—	—	—
N 252	—	—	—	—	—	—	—
N 302	168	105	90	120	140	170	200
N 304							
N 402							
N 404	168						
N 502	206	135	90	120	160	190	220
N 502/1							
N 504							
N 552	206						
N 552/1	215						
N 554	206						
N 602	265	175	100	130	165	195	225
N 602/1	265						
N 604	246						
N 606	238						
N 608	246						